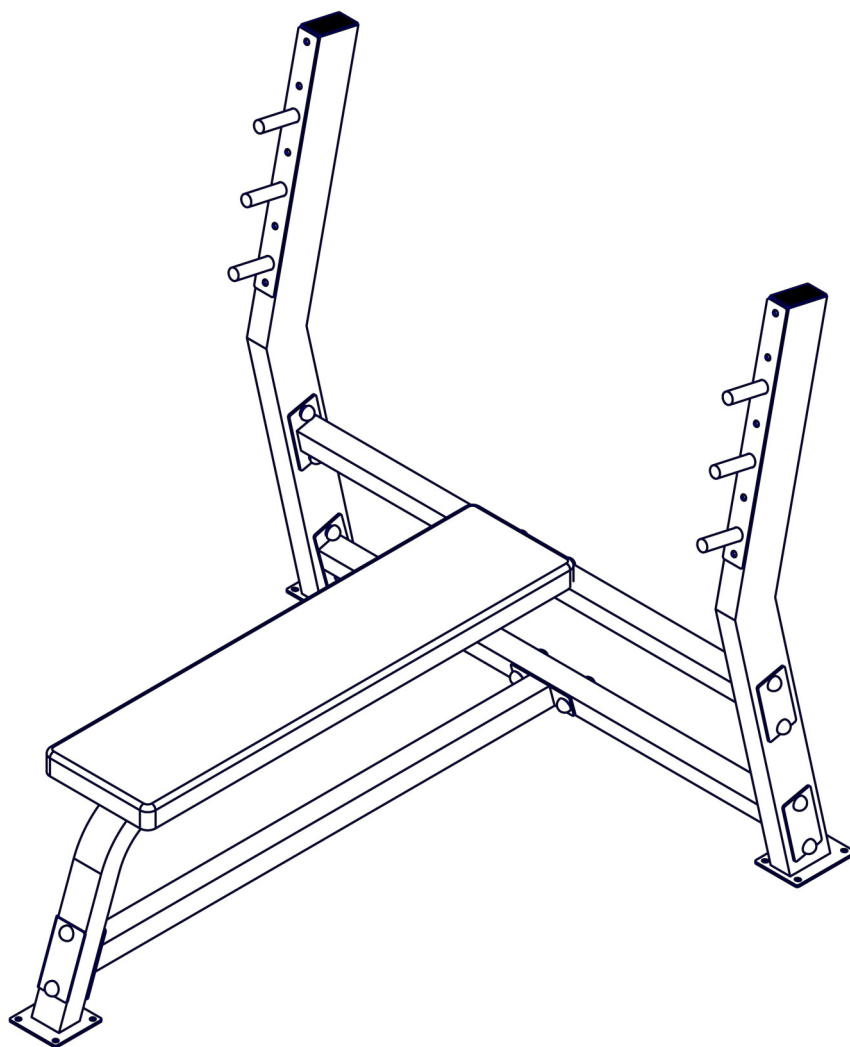


WEIGHT BENCH 200 ÄGARMANUAL



VIKTIGA SÄKERHETSFÖRESKRIFTER

Produkten är endast avsedd för hemmabruk och icke-kommersiella syften.

- Om dessa säkerhetsföreskrifter inte följs kan allvarliga skador uppstå.
- Produkten bör alltid placeras på en plan yta.
- Håll barn och djur borta från produkten. Den är utformad och avsedd endast för vuxna.
- Se till att personer vid sidan håller avstånd. Ingen bör röra eller komma i närheten av redskapet medan det används. Instruera alla användare.
- Ha skor med bra grepp, till exempel med gummisula. Använd inte redskapet barfota eller i skor med lädersula.

OBSERVERA!!

Ta försiktigt upp alla delar ur kartongen och ta bort allt emballage.

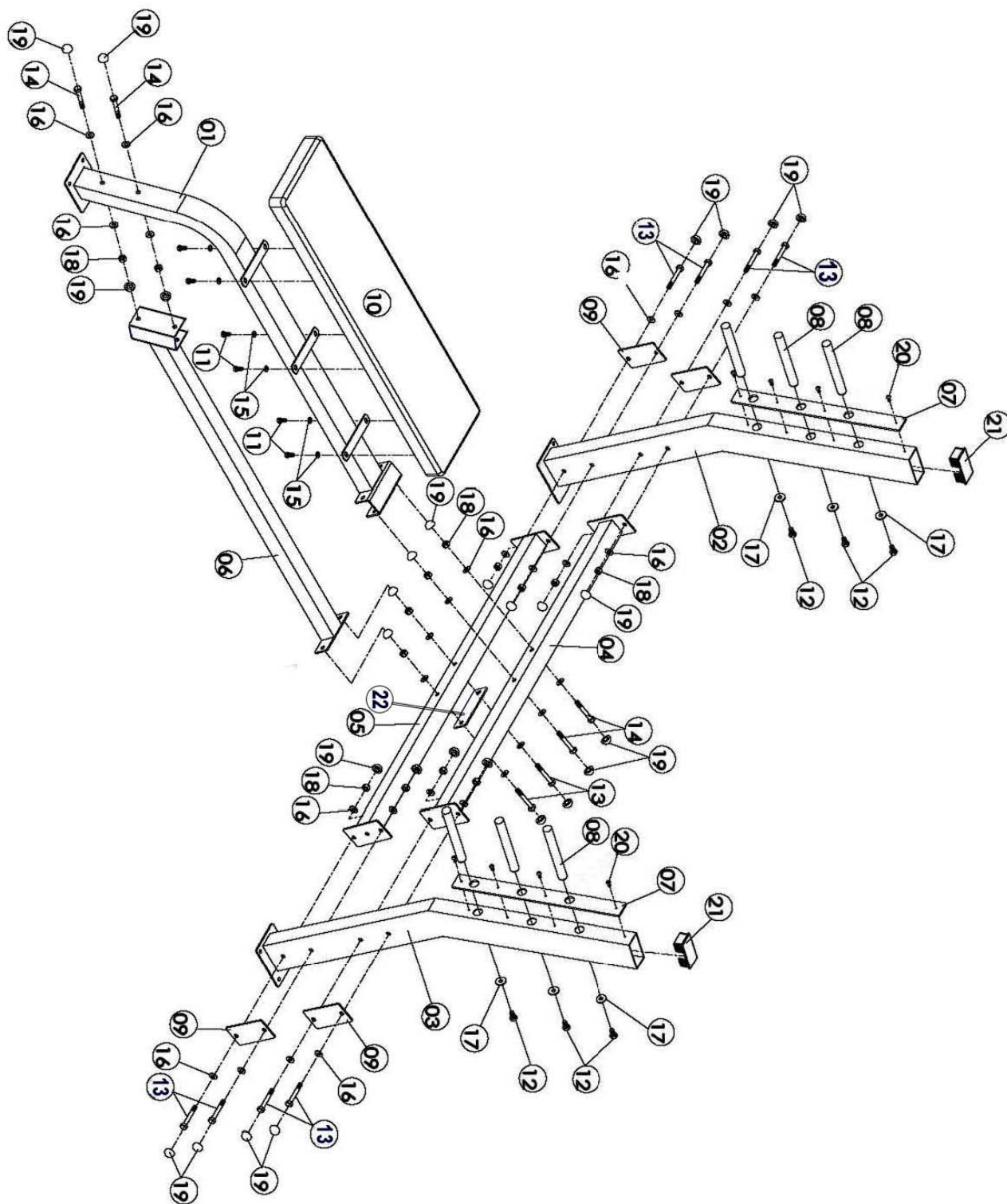
Kasta inte bort emballaget förrän du är helt färdig med monteringen.

Lägg ut alla delar och pricka av i listan över delar.

**VI REKOMMENDERAR AV TVÅ PERSONER HJÄLPS ÅT MED
MONTERINGEN.**

**DRA INTE ÅT MUTTRAR OCH SKRUVAR FÖR MYCKET INNAN HUVUDRAMEN ÄR HELT
FÄRDIGMONTERAD.**

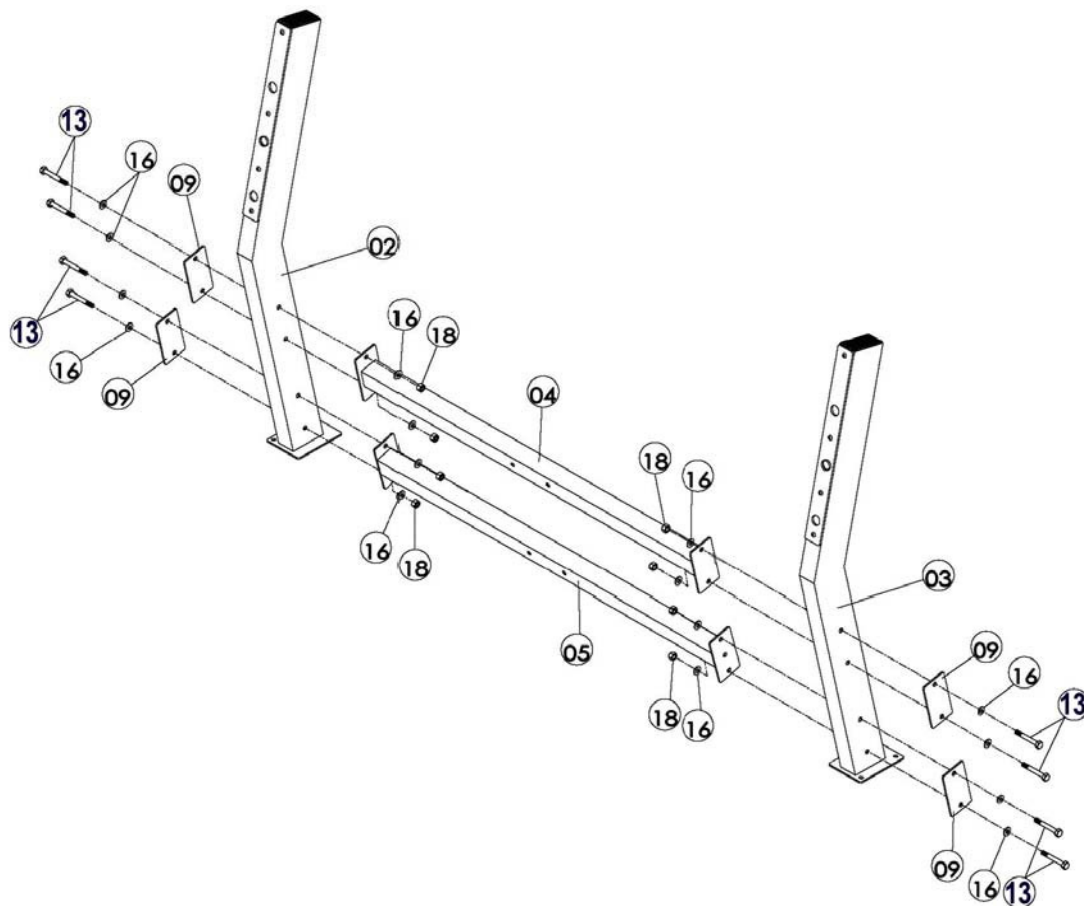
DETALJERAD ÖVERBLICK



DELAR

DEL NR	BESKRIVNING	ANTAL
1	HUVUDRAM	1
2	HÖGER STÖDRAM	1
3	VÄNSTER STÖDRAM	1
4	ÖVRE SAMMANFOGNINGSRAM	1
5	NEDRE SAMMANFOGNINGSRAM	1
6	SAMMANFOGNINGSRAM	1
7	SPÄRRPLATTA	2
8	SKIVSTÅNGSSTÖD	6
9	STOR SAMMANFOGNINGSPLATTA	4
10	RYGGKUDDE	1
11	SEKKANTSSKRUV M8*16	6
12	SEKKANTSSKRUV M10*16	6
13	SEKKANTSSKRUV M10*70	10
14	SEKKANTSSKRUV M10*75	4
15	PLATTA \varnothing 8	6
16	PLATTA \varnothing 10	28
17	STOR PLATTA \varnothing 10	6
18	NYLONMUTTER M10	14
19	PLASTSKYDD	28
20	SKRUV M6	8
21	SLUTLOCK 50*100	2
22	LITEN SAMMANFOGNINGSPLATTA	1

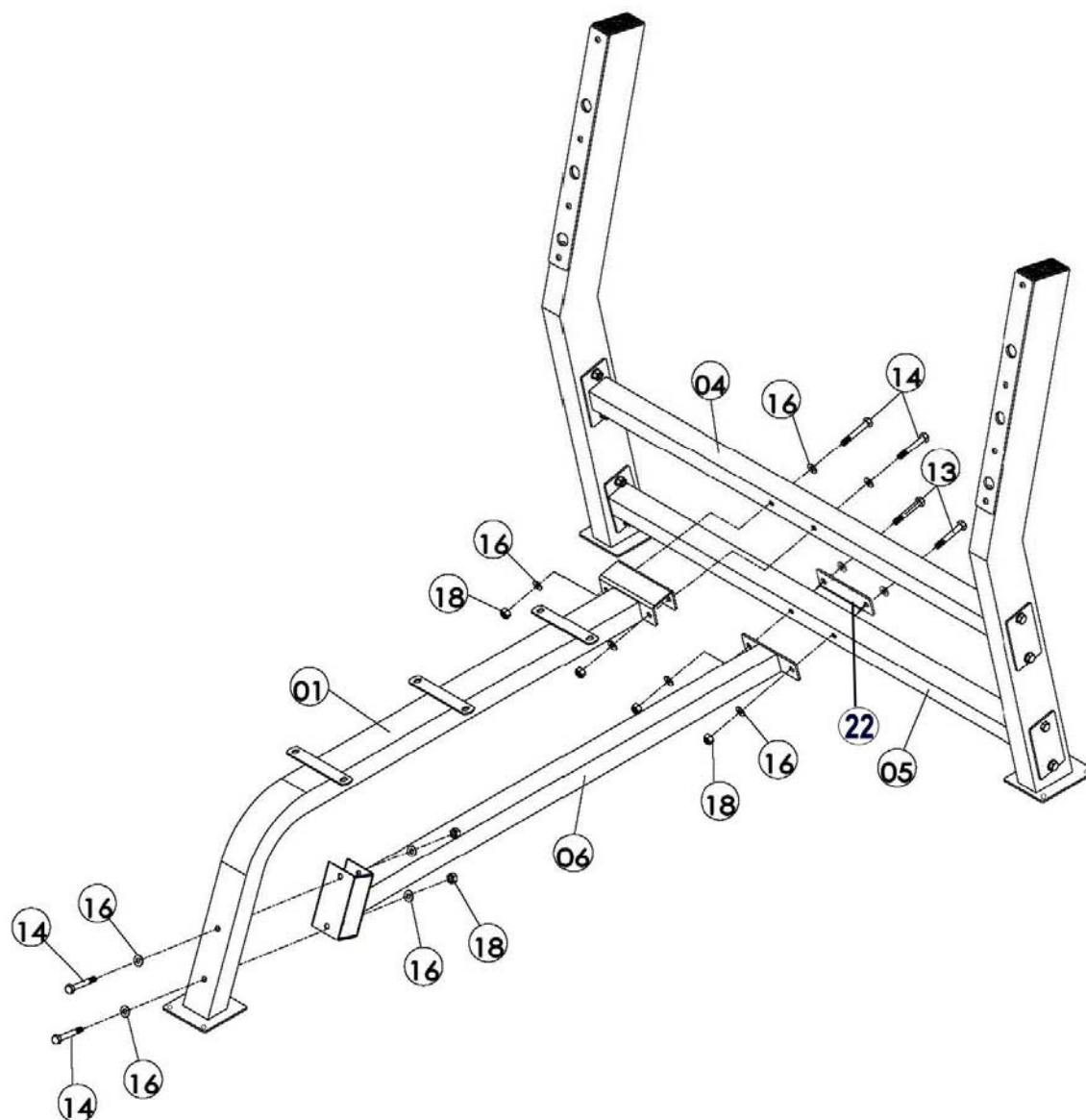
FIG-1



Steg 1 (FIG-1):

1. Sätt fast den nedre sammanfogningsramen (05) i höger (02) och vänster stödräm (03) med sexkantsskruv M10*70 (13), platta \varnothing 10 (16), nylonmutter M10 (18) och stor sammanfogningsplatta (09).
2. Sätt fast den övre sammanfogningsramen (04) i höger (02) och vänster stödräm (03) med sexkantsskruv M10*70 (13), platta \varnothing 10 (16), nylonmutter M10 (18) och stor sammanfogningsplatta (09).

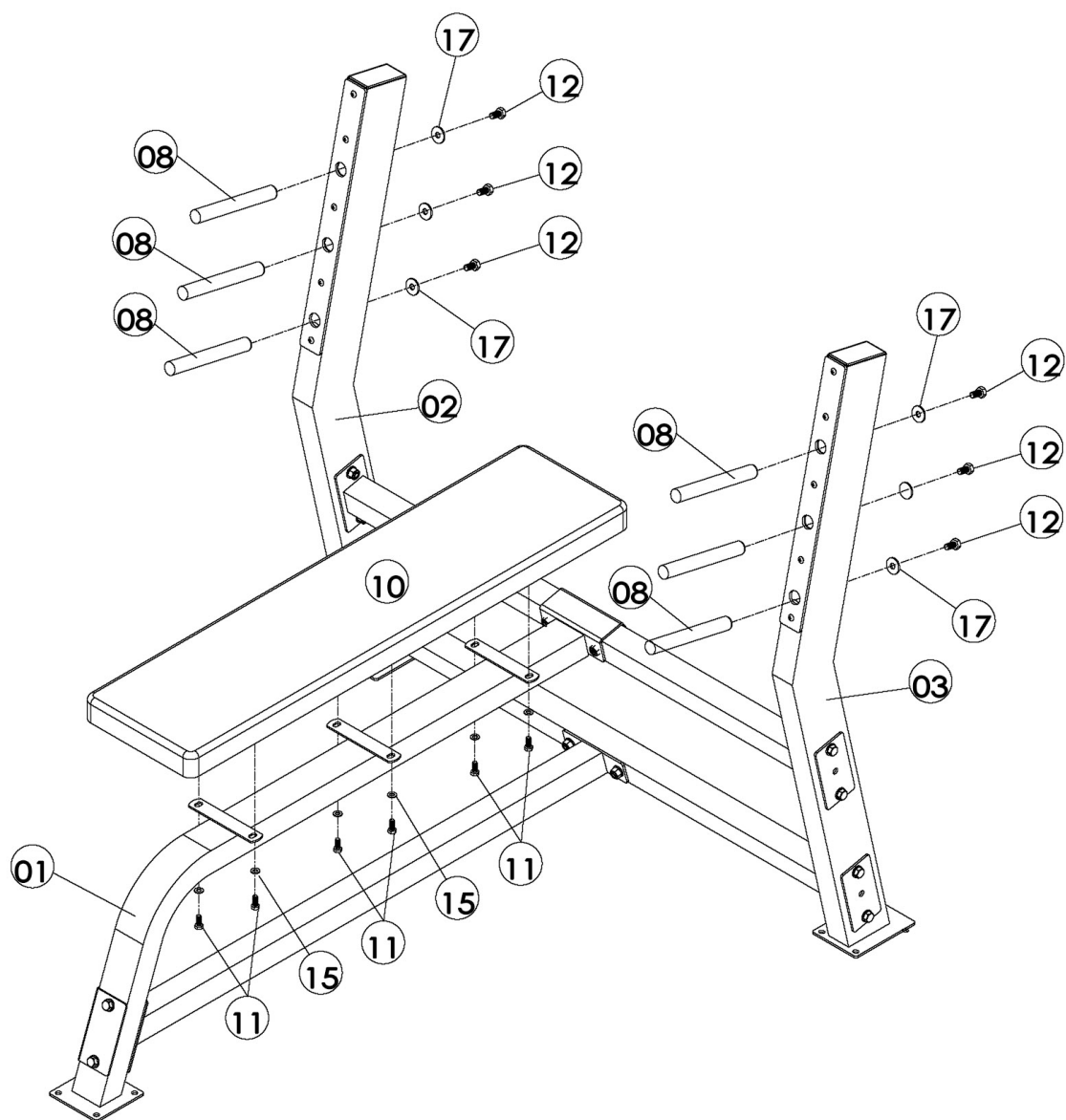
FIG-2



Steg 2 (FIG-2):

1. Sätt fast huvudramen (01) i övre sammanfogningsramen (04) med sexkantsskruv M10*75 (14), platta ϕ 10 (16) och nylonmutter M10 (18).
2. Sätt fast sammanfogningsramen (06) i huvudramen (01) och den nedre sammanfogningsramen (05) med liten sammanfogningsplatta (22), sexkantsskruv M10*75 (14), sexkantsskruv M10*70 (13), platta ϕ 10 (16) och nylonmutter M10 (18).

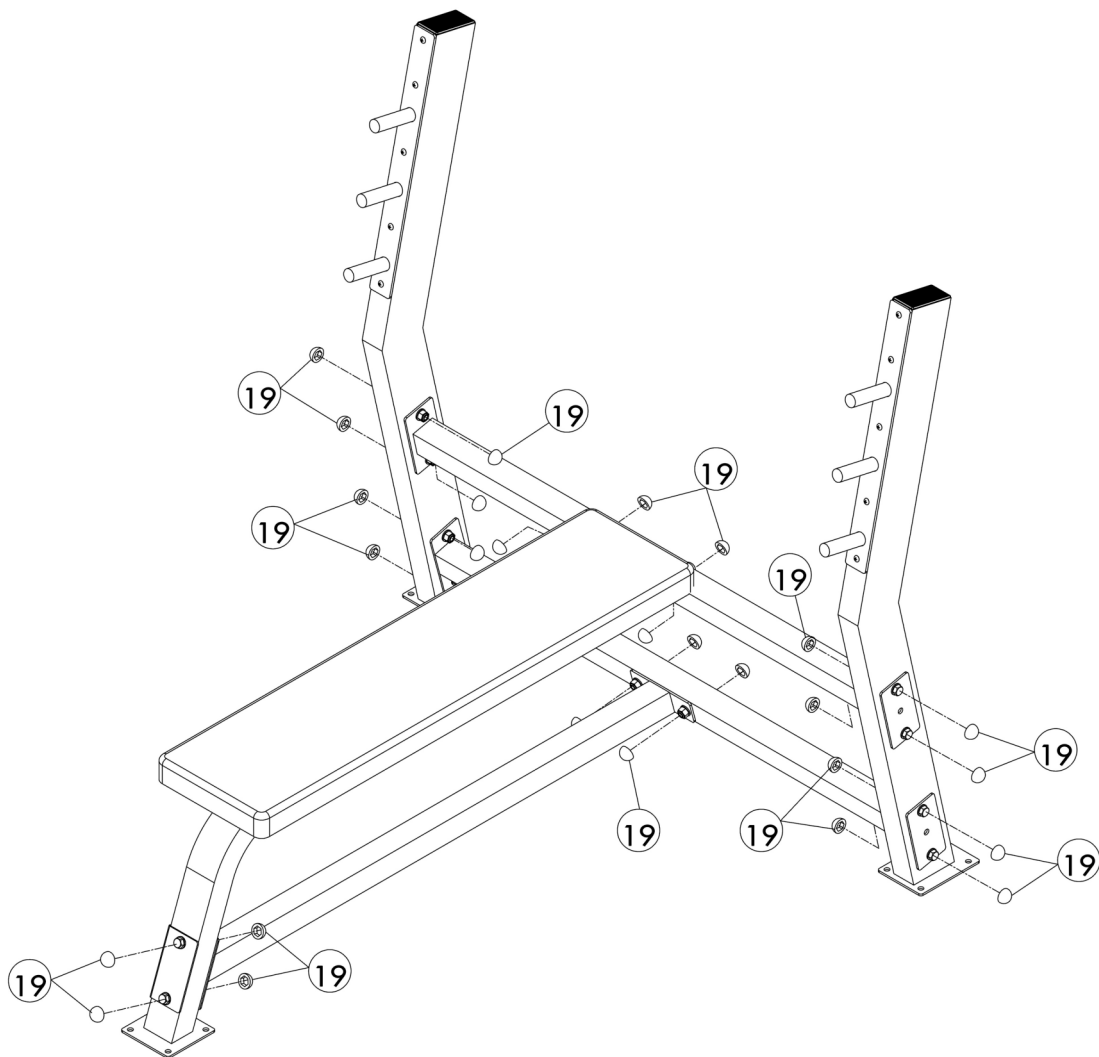
FIG-3



Steg 3 (FIG-3):

1. Fäst ryggkudden (10) i huvudramen (01) med sexkantsskruv M8*16 (11) och platta $\varnothing 8$ (15).
2. Sätt in skivstångsstödet (08) i höger stödram (02) och vänster stödram (03) med sexkantsskruv M10*16 (12) och stor platta $\varnothing 10$ (17).

FIG-4



Steg 4 (FIG-4):

1. Skruva åt alla skruvar och muttrar ordentligt och sätt sedan plastskyddet (19) på dem.

Garanti

Importören av den här maskinen försäkrar att den tillverkats av material av högsta kvalitet.

Förutsättningen för garantin är att redskapet monterats i enlighet med instruktionerna. Inkorrekt användning och/eller förflyttning kan upphäva garantin.

Garantin gäller i 6 månader från inköpsdatum. Vid eventuella defekter, kontakta produktens försäljningsställe inom garantiperioden. Garantin täcker följande delar (om inkluderade i leveransen): ram, sladd, elektrisk utrustning, hjul, pedaler.

Garantin täcker inte:

- Skada orsakad av yttre våld
- Modifikation utförd av obehörig part
- Inkorrekt hantering av produkten
- Skada som uppstått av att monterings- och användarinstruktionerna inte följts

Förbrukningsdelar täcks inte av garantin.

Detta redskap är enbart ämnat för hemmabruk. Garantin gäller inte för kommersiell användning av något slag. Behåll manualen och kvittot för eventuella framtida behov.

Tillverkas av:

Gymstick International Oy

Ratavartijankatu 11

15170 Lahti, FINLAND